

VERTIKAL MISCHER
VERTICAL MIXER
KM/HU

Produktinformation
Product information

Einsatzgebiete

Vertikale Mischer sind universell einsetzbare Zwangsmischer, die beim Homogenisieren und Temperieren (Heizen und Kühlen) von Schüttgütern aller Art eine exzellente Qualität erzielen. In Kombination mit einem vorgeschalteten Intensiv Mischer kann ein Vertikal Mischer zu einer höchst leistungsfähigen Mischanlage ausgebaut werden.



Applications

Vertical mixers are universal compulsive mixers, for homogenizing and tempering (heating and cooling) all kinds of bulk materials with outstanding quality. In combination with an upstream high intensity mixer the vertical mixer can be expanded to a highly efficient mixing plant.

Mixing Technology

Verfahren	Anwendungen	Process	Applications
<ul style="list-style-type: none"> ■ Agglomerieren ■ Benetzen ■ Beschichten ■ Einfärben ■ Homogenisieren ■ Temperieren ■ Trocknen 	<ul style="list-style-type: none"> ■ Chemikalien ■ Composites, insb. WPC ■ Füll- und Mineralstoffe ■ Kunststoffe, insb. PVC ■ Lebensmittel 	<ul style="list-style-type: none"> ■ Agglomerating ■ Coating ■ Coloring ■ Drying ■ Homogenizing ■ Tempering ■ Wetting 	<ul style="list-style-type: none"> ■ Chemicals ■ Composites, esp. WPC ■ Fillers and minerals ■ Foodstuff ■ Plastics, esp. PVC

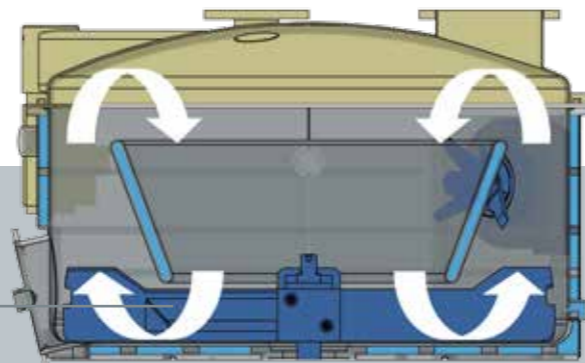
Technische Daten Technical data

Maschinengröße	Machine size	350	650	1050	1750	2200	2900
Nutzvolumen [l]	Net volume [l]	70–280	130–520	210–840	350–1400	440–1760	580–2320
Antriebsleistung [kW]	Drive rating [kW]	5,5–13	7,5–15	15–30	22–45	30–75	55–75
Geschwindigkeit Mischwerkzeug	Mixing tool speed	4–8 m/s					
Gewicht [t]	Weight [t]	0,85	1,25	1,8	2	2,65	3,2
A Länge [mm]*	Length [mm]*	1360	1360	1600	1600	1600	2260
B Breite [mm]*	Width [mm]*	950	950	1400	1400	1400	1600
C Höhe [mm]	Height [mm]	1390	1520	1650	1750	1960	2410

Alle Maschinen sind Sonderanfertigungen und tatsächliche Werte können abweichen
All machines are customized and actual values may differ

*Ohne Auslauf
*Without discharge

Materialumwälzung
Material circulation

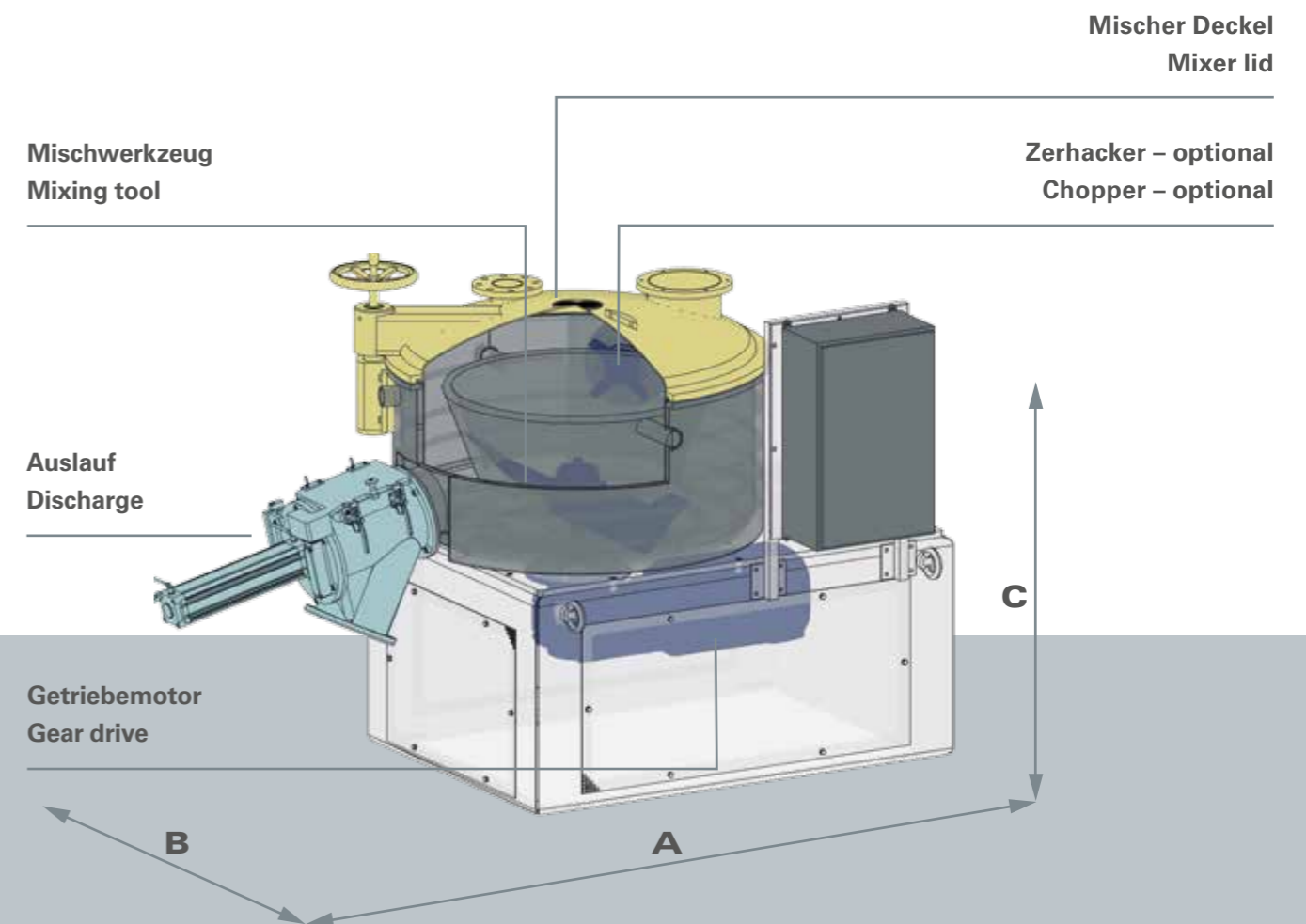


Allgemeiner Aufbau KM/HU

- Ausstattung mit vertikaler Welle
- Spezielles Werkzeugdesign für hervorragenden Materialumlauf bei geringem Energieeintrag
- Schnelle Befüllung und Reinigung durch Öffnungen im anpassbaren Deckel
- Schnelle und sehr gute Mischgutentleerung bei laufender Maschine über tottraumfreien Auslauf
- Kompakte und robuste Bauweise
- Antrieb durch Getriebemotor
- Gleichbleibend hohe Qualität und homogene Mischungen bei höchster Materialschonung
- Projektspezifische Auslegung
- Maximale Prozesssicherheit
- Umfangreiches Zubehörprogramm für spezielle Anforderungen (z. B. Zerkacker, verschiedene Auslaufoptionen oder auch ATEX-konforme Ausführung)

Basic design KM/HU

- Equipped with vertical shaft
- Special tool design for excellent material circulation with low energy input
- Quick feeding and cleaning through openings in the customizable lid
- Quick and essential emptying through discharge without dead-spots while machine is running
- Compact and robust design
- Driven by geared motor
- Consistent high quality and homogeneous mixtures with gentle material treatment
- Project-specific design
- Maximum process safety
- Wide range of accessories for special requirements (eg. chopper, various discharge options or ATEX-compliance)



Vertikal Kühlmischer KM Vertical cooler mixer KM

Konstruktionsmerkmale

Das doppelwandige Design kombiniert mit dem Standardwerkzeug sorgt für eine gute Kühlleistung. Sämtliche materialberührenden Teile sind aus Edelstahl gefertigt.

Besonderheiten

- Besonders einfache Reinigung
- Gute Kühlleistung
- Geeignet für Kunststoffe aller Art
- Schonendes Homogenisieren
- Universelles Einsatzgebiet
- Optionaler Kühlring erhöht Kühlleistung
- Optionaler Zerhacker ermöglicht Dispergieren
- Hoher Durchsatz

Design characteristics

The jacketed design combined with the standard tool ensures a good cooling performance. All parts in contact with the product are made of stainless steel.

Features

- Very easy to clean
- Good cooling performance
- Suitable for all kinds of plastics
- Gentle homogenization
- Universal field of application
- Optional cooling cone to increase cooling performance
- Optional chopper for dispersion
- High throughput



Werkzeug und Deckelaufbauten
Tool and lid installations



Kühlring
Cooling cone



KM Werkzeug
KM tool

Universal Mischer HU Universal mixer HU

Konstruktionsmerkmale

Der einwandige Mischbehälter mit plangedrehtem Boden und Werkzeugunterseite ermöglicht eine hervorragende Restentleerung. Sämtliche materialberührenden Teile sind aus Edelstahl gefertigt, so dass sich dieser Mischer auch für den Einsatz in der Lebensmittel-Industrie sehr gut eignet.

Besonderheiten

- Besonders rückstandsarme Entleerung
- Schonendes Homogenisieren
- Geeignet für Kunststoffe und Lebensmittel
- Optionaler Zerhacker zur Dispergierung
- Hoher Durchsatz

Design characteristics

The single walled mixing container with faced bottom and tool allows for an excellent emptying. All parts in contact with the product are made of stainless steel. Therefore the mixer is suitable for the food industry as well.

Features

- Particularly low-residual emptying
- Gentle homogenization
- Suitable for plastics and food
- Optional chopper for dispersion
- High throughput

HU in Edelstahlausführung
HU in stainless steel design



Verfügbare Optionen
Available options

KM Werkzeug für Lebensmittel

KM tool for food



Doppelstöckiges Werkzeug

Double-tiered tool



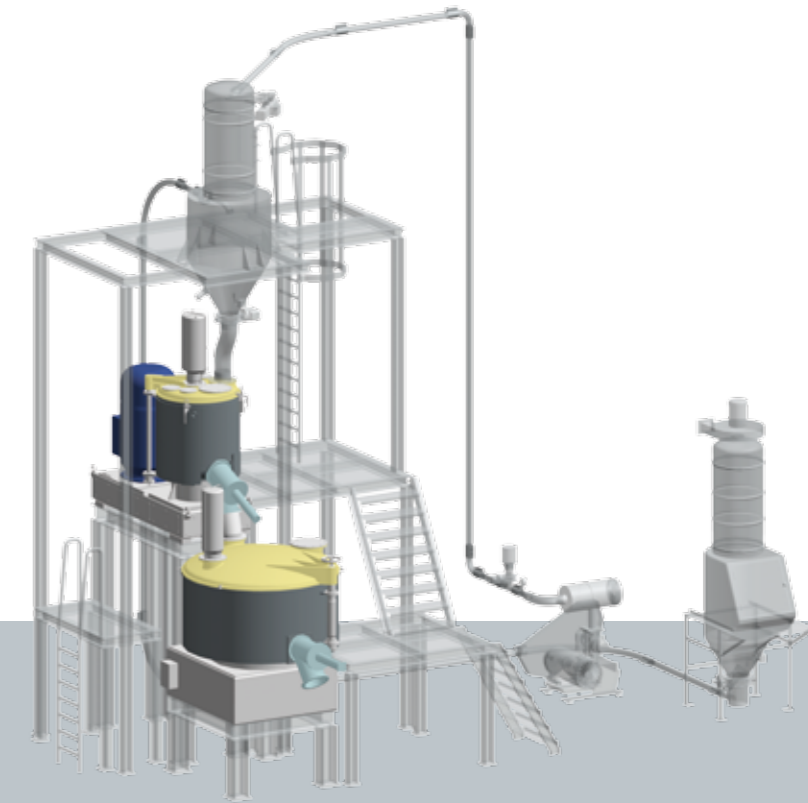
HU Werkzeug für Lebensmittel

HU tool for food



Typische Systemanwendung

Typical system application



Schwenk-Dreh-Deckel

Raise & turn lid



Klappdeckel

Hinged lid



Schwenkdeckel

Swivel lid



Zerhacker

Chopper



Auslauf mit Reinigungspaket

Discharge with easy cleaning package



Probenehmer

Sample port package



Überreicht durch:
Presented by:

Zeppelin Systems GmbH
Henschel Mixing Technology
Henschelplatz 1
34127 Kassel
Germany

Tel.: +49 561 801 - 7070
Fax: +49 561 801 - 6943

henschel@zeppelin.com
www.zeppelin.com

Das vollständige Zeppelin Systems-Programm finden Sie unter
www.zeppelin-systems.com

For the complete Zeppelin Systems range please visit our website at
www.zeppelin-systems.com

Globale Präsenz **Global presence**

- Australia
- Belgium
- Brazil
- China
- France
- Germany
- India
- Italy
- Korea
- Russia
- Saudi Arabia
- Singapore
- United Kingdom
- USA