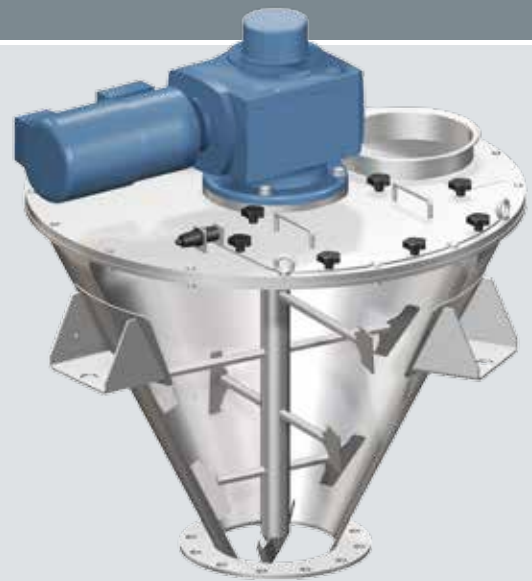


PADDEL MISCHER VPM PADDLE MIXER VPM

Produktinformation Product information



Einsatzgebiete

Der Mischer wird eingesetzt, wenn eine Mischung sehr schnell und mit Energieeintrag gemischt werden soll. So können bereits durch die Paddel Agglomerate zerstört werden. Auch die Entleerung ist hier optimal, da weder an der Wandung noch auf den Paddeln wesentlich mehr als nur Reststäube hängen bleiben.

Applications

The mixer is used for blends that require very fast mixing with high energy input. This allows the paddles to disperse agglomerates. The discharge is optimal; only residual dust remains on the walls and the paddles.

Mixing Technology

Konstruktionsmerkmale

Beim Paddel Mischer handelt es sich um einen stehenden zylindrischen Mischbehälter mit konischem Auslauf, in dessen Zentrum sich eine Rührwerkswelle mit aufgeschweißten wandgängigen Paddeln befindet.

Der Antrieb der ausschließlich oben gelagerten Welle erfolgt über ein Getriebemotor. Das Mischorgan kommt somit ohne produktberührende Wellendichtringe aus. Der Behälter kann mit Auflagepratzen zum Einbau in einem Gerüst ausgestattet werden. Eine oben auf dem Deckel angebrachte Inspektions- und Wartungstür, die über einen Sicherheitsenschalter gesichert ist, ermöglicht eine Inspektion oder Reinigung des Innenbereiches.

Im Deckel befinden sich Anschlussstutzen für die gravimetrische oder pneumatische Befüllung. Über den konischen Auslauf, mit Anschlussflansch für verschiedene Nachfolgeaggregate, wird das Produkt komplett ausgetragen.

Funktion

Der Paddel Mischer läuft mit hohen Drehzahlen, so dass das Produkt von den nach oben verschränkten Paddeln hoch transportiert wird, und in den freien Raum oberhalb des Produktspiegels geschleudert wird. Gleichzeitig läuft das Produkt im Zentrum des Mixers nach unten und wird von den Paddeln an verschiedenen Punkten erfasst und in den aufwärts gerichteten Produktstrom mit eingemischt. So ergibt sich eine sehr intensive und schnelle Mischung der Komponenten. Der Mischer kann auch zuverlässig kleine Komponenten schnell und sicher homogen einmischen. Beim Befüllen und Entleeren des Mixers wird die Drehzahl reduziert.

Design characteristics

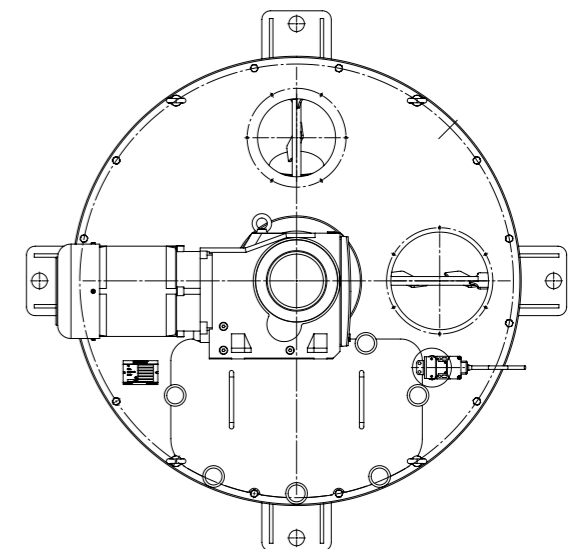
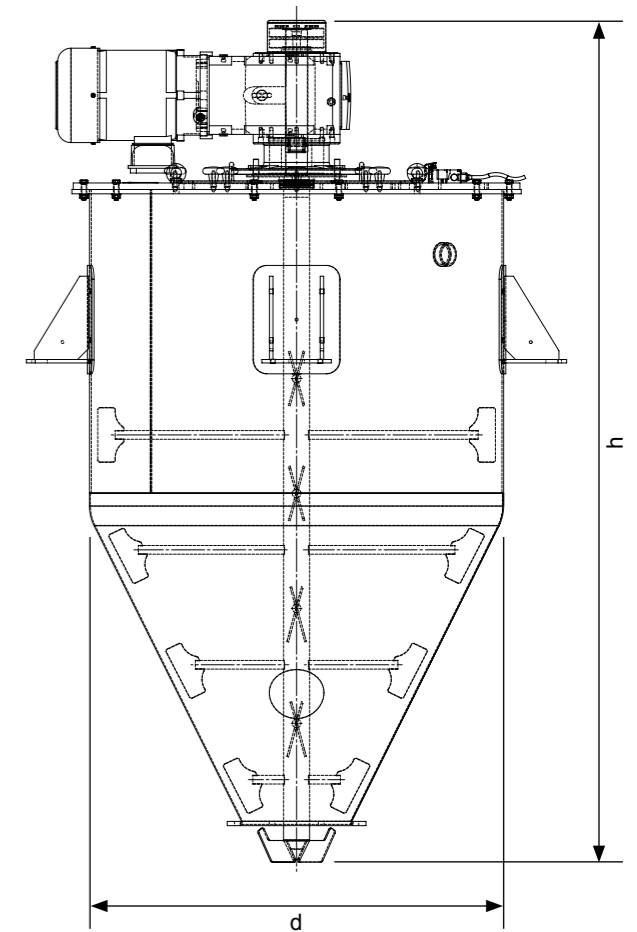
The paddle mixer consists of an upright mixing vessel with a conical outlet, in the center of which is an agitator shaft with welded-on paddles extending close to the wall.

The top-mounted agitator shaft is powered by a gear motor. As the shaft is cantilevered, it does not require shaft seals that could come in contact with the product. The vessel can be equipped with support brackets for mounting on a scaffolding. An inspection and maintenance door in the lid secured with a safety limit switch enables inspection and cleaning of the inside.

Connecting nozzles for gravimetric and pneumatic filling are located in the lid. The product is completely discharged through the conical outlet equipped with a connection flange for various downstream units.

Function

The paddle mixer runs at high speeds so that the product is transported to the top by the upward-facing interlocking paddles and hurled into the free space above the product surface. At the same time, the product in the center of the mixer moves downwards and is collected by the paddles at various points and mixed into the upward-moving product flow. This results in a very intensive and fast mixing of the ingredients. The mixer also reliably blends minor ingredients quickly and homogeneously. The speed is reduced while filling and discharging.



Technische Daten

Technical data

Typ	Durchmesser d [mm]	Höhe h [mm]	Nutzvolumen [L]	Umfangsgeschwindigkeit [m/s]	Antriebsleistung [kW]
Type	Diameter d [mm]	Height h [mm]	Useable volume [L]	Circumferential speed [m/s]	Drive power [kW]
VPM 300	955	800	100... 200	1 – 3	3
VPM 600	955	1250	200 – 650	1 – 3	4

Alle Maschinen werden individuell konfiguriert und tatsächliche Werte können abweichen
All machines are custom made and actual values may differ



Überreicht durch:
Presented by:

Zeppelin Systems GmbH
Reimelt Food Technology
Messenhäuser Straße 37 - 45
63322 Rödermark
Germany

Tel.: +49 6074 691 - 0
Fax: +49 6074 6031

foodtechnology@zeppelin.com
www.zeppelin.com

Das vollständige Zeppelin Systems Programm finden Sie unter
www.zeppelin-systems.de

For the complete Zeppelin Systems range please visit our website at
www.zeppelin-systems.com

Globale Präsenz **Global presence**

- Australia
- Belgium
- Brazil
- China
- France
- Germany
- India
- Italy
- Korea
- Russia
- Saudi Arabia
- Singapore
- United Kingdom
- USA