



## PNEUMATISCHER MISCHER PM PNEUMATIC MIXER PM

### Produktinformation Product information

#### Einsatzgebiete

Pneumatische Mischer sind zum schonenden Mischen von fluidisierbaren Schüttgütern, Backzutaten, Cappuccino Mischungen u. v. m. geeignet. Der Mischer kann als Einzelaggregat sowohl in druckloser als auch in druckdichter Ausführung eingesetzt oder in komplexen Anlagen integriert werden.



#### Applications

Pneumatic mixers are suitable for the gentle mixing of fluidizable bulk materials, baking ingredients, cappuccino mixes and many more. The mixer can be used as a single unit with pressure or atmospheric pressure design or can be integrated into complex systems.

**Mixing Technology**

## Konstruktionsmerkmale

Kompakter zylindrischer Mischerbehälter aus Stahl oder Edelstahl mit angeschraubtem porösem Fluidboden. Über mehrere Flanschanschlüsse besteht die Möglichkeit, Zuförderaggregate anzubringen, die trockene Schüttgüter in den Behälter einbringen. Er besitzt keine bewegten Teile im Innenraum, hat glatte Innenflächen, eine große Inspektions- und Wartungstür und lässt sich dadurch leicht reinigen. Das Fließbett kann in verschiedenen gesinterten Werkstoffen ausgeführt werden, wie z. B. PE (Polyethylen) oder VA (Edelstahl). Ausführung als druckdichte Version für das pneumatische-, oder als drucklose Version, für das gravimetrische Abfordern. Der Mischer kann zusätzlich mit Düsen zur Flüssigkeitszugabe oder mit Messdosens für Wiegeaufgaben ausgestattet werden.

- Zylindrischer Mischbehälter in Edelstahl mit angeschraubtem Fließbett
- Keine bewegten Teile im Innenraum
- Fließbettausführung in PE oder VA
- Druckdichte oder drucklose Version

## Funktion

Die Befüllung des Mischerbehälters erfolgt mechanisch oder pneumatisch mit pulverförmigen Feststoffen. Durch das Fließbett strömt unter Überdruck ein Gas, meist Luft, ein. Dadurch wird das trockene, feinkörnige Schüttgut fluidisiert. Bei einem zyklischen Umlauf des Gaseintritts entsteht im Bereich des Gaseintritts ein fluidisiertes Schüttgut-Gas-Gemisch mit einer nach oben gerichteten Strömung. Über den nicht belüfteten Segmenten strömt das Produkt nach unten. Diese dreidimensionale kontinuierliche Umschichtung ergibt eine intensive und schonende Durchmischung des Schüttguts. Die Entleerung erfolgt direkt in eine Pneumatik oder mittels druckloser Übergabe in Nachbehälter. Weitere verfahrenstechnische Schritte, wie Heizen, Kühlen, Trocknen oder Befeuchten lassen sich ohne großen Aufwand integrieren.

## Design characteristics

Compact cylindrical mixing hopper of carbon or stainless steel with bolted connection porous fluid bottom. Material feeding units can be connected to the several flanged connections to supply the dry raw materials to the hopper. The are no moveable parts in the inner mixing area. Inners surface is smooth with a large inspection and maintenance opening which allows easy cleaning. The fluidizing bed is available in various sintered-materials, such as PE (Polyethylene) or VA (stainless steel). Pressure-tight design for pneumatic conveying or atmospheric pressure for gravimetric discharge. The mixer can be additionally equipped with nozzles for the supply of liquids or with load-cells for scaling.

- Cylindrical stainless steel mixing hopper with bolted connection fluidizing bed
- No moveable parts in inner mixing area
- Fluidized bed design PE or stainless steel
- Pressure-tight or atmospheric version

## Function

The filling of the mixer hopper is achieved either mechanically or pneumatically for powdery dry materials. A gas, usually air, flows through the fluidizing bed. Thereby, the dry, finegrained material is fluidized. By the cylindrical circulation of the gas supply, there is in the area of the gas supply a fluidized material-gas mixture with an upward-flow. The non-fluidized segment of the product flows downwards. This three-dimensional, continuous mixing produces an intensive and gentle complete mixing of the material. Discharge is achieved directly either pneumatically or atmospherically into a downstream hopper. Further process technology steps, such as heating, cooling, drying or moistening can be easily integrated.



## Sonderausführungen (optional)

- Integrierbare Verwiegung
- Einsprühung von Flüssigkeiten und Fetten
- Heizen, Kühlen, Trocknen oder Befeuchten des Produktes
- Drucküberwachung zur Fließbettkontrolle
- Schnelllaufender Messersterne zum Auflösen von Agglomeraten (Chopper)
- Fluidboden schwenkbar zu Reinigungszwecken

## Vorteile

- Produktschonend
- Kurze Mischzeit
- Keine bewegten Teile im Innenraum
- Leicht zu reinigen
- Entmischungsfreie Entleerung mit Hilfe einer Dichtstromförderung

## Special designs (optional)

- Integratable scaling
- Spray-feeding of liquids and fats
- Heating, cooling, drying or moistening of the product
- Pressure monitoring for fluidizing bed control
- Fast operating chopper to break up agglomerations
- Fluid bottom can be swivelled for cleaning

## Benefits

- Gentle to product
- Short mixing time
- No moveable parts in inner mixing area
- Easy to clean
- Segregation free discharge with the help of dense phase conveying

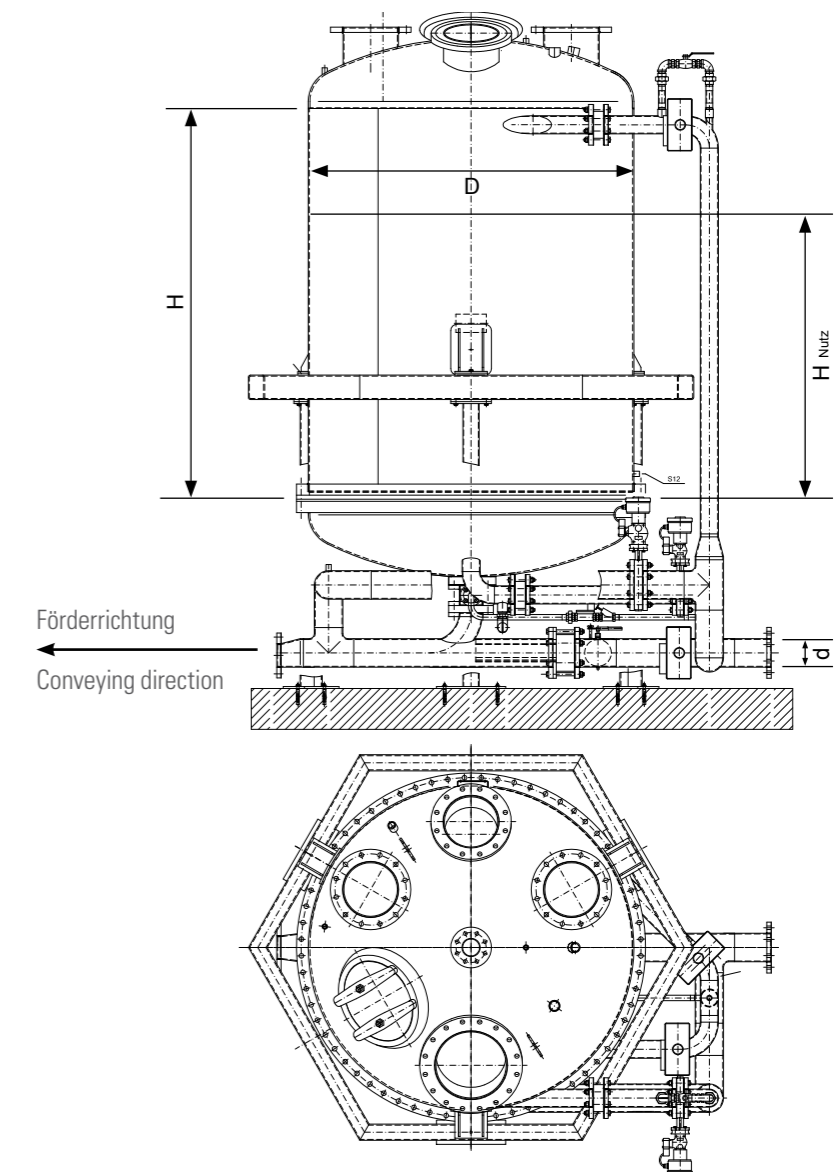
## Technische Daten

### Technical data

Typ Type	Durchmesser D [mm] Diameter D [mm]	Höhe H [mm] Height H [mm]	Querschnittsfläche [dm <sup>2</sup> ] Crosssectional area [dm <sup>2</sup> ]	Nutzfüllhöhe H <sub>Nutz</sub> [mm] Useable fill height H <sub>Nutz</sub> [mm]	Nutzvolumen [L] Useable volume [L]	Nutzmasse [kg] Useable mass [kg]	Min. Mischluftmenge [m <sup>3</sup> /min]* Min. mix air amount [m <sup>3</sup> /min]*	Vorschlag Rohrdurchmesser d [mm] Suggested pipe diameter d [mm]
PM 700	700	1000	38,48	244...530	120...230	115	2,88	56
		1500		381...831	175...350			
PM 900	900	1250	63,61	288...663	240...480	240	4,77	65
		1800		451...993	340...690			
PM 1200	1200	1450	113,10	320...755	500...990	495	8,48	85
		2200		559...1220	750...1500			
PM 1600	1600	1900	201,10	416...986	1150...2300	1150	15,08	110
		2900		716...1586	1750...3500			

Alle Maschinen werden individuell konfiguriert und tatsächliche Werte können abweichen  
All machines are custom made and actual values may differ

\*Die effektive Luftmenge ist vom Fluidisierverhalten und Lufthaltevermögen des Produktes abhängig  
\*The effective air quantity depends from the fluidizing character and the air retention capacity of the product





**Überreicht durch:**  
**Presented by:**

Zeppelin Systems GmbH  
Reimelt Food Technology  
Messenhäuser Straße 37 - 45  
63322 Rödermark  
Germany

Tel.: +49 6074 691 - 0  
Fax: +49 6074 6031

foodtechnology@zeppelin.com  
www.zeppelin.com

Das vollständige Zeppelin Systems Programm finden Sie unter  
[www.zeppelin-systems.de](http://www.zeppelin-systems.de)

For the complete Zeppelin Systems range please visit our website at  
[www.zeppelin-systems.com](http://www.zeppelin-systems.com)

## Globale Präsenz Global presence

- Australia
- Belgium
- Brazil
- China
- France
- Germany
- India
- Italy
- Korea
- Russia
- Saudi Arabia
- Singapore
- United Kingdom
- USA