

HOCHDRUCK-ZELLENRADSCHLEUSE CFH HIGH PRESSURE ROTARY FEEDER CFH

Produktinformation Product information

Einsatzgebiete

Die Zellenradschleuse CFH wird vorwiegend für den dosierten Aus-
trag von Granulaten und Pulvern aus Silos sowie als Aufgabeorgan
in pneumatischen Dichtstrom- und Flugförderanlagen bis 3,5 bar
(g) Druckdifferenz eingesetzt.



Applications

The rotary feeder CFH is mainly used for the discharge (dosing) of
pellets and powders from silos. It also serves as feeding device
in pneumatic dilute phase conveying systems with a differential
pressure up to 3.5 bar (g).

Hochdruck-Zellenradschleuse CFH High pressure rotary feeder CFH

Konstruktionsmerkmale

- Optimierte Ein- und Auslaufgeometrie, dadurch produkt-schonendes Durchschleusen bei optimierten Schleusen-füllgraden
- Im Gehäuse integrierter Leckgasstutzen
- Temperaturbereich von -10 bis +60 °C, optional mit Heizsystem von -52 bis +250 °C
- Minimale Leckgasmenge durch optimale Spaltgestaltung und seitlich gedichtete 12-Kammern-Zellenräder
- Außenliegende lebensdauergeschmierte Wälzlager. Ausfallöffnung zwischen Wellendichtringen und Lager
- EG-Konformitätserklärung nach ATEX 2014/34/EU
- Differenzdruck bis 3,5 bar (g)
- Flanschanschlussmaße nach DIN PN 10, ANSI 150
- Druckstoßfestigkeit
- Optionen:
 - Für hohe Temperaturen, Möglichkeit der Heizung und Kühlung des Gehäuses
 - Sperrgas
 - Sperrgasmesseinrichtung
 - Drehüberwachung
 - Sonderausführung wie andere Werkstoffe, Schnellreinigung und Zellenradabkammerung auf Anfrage

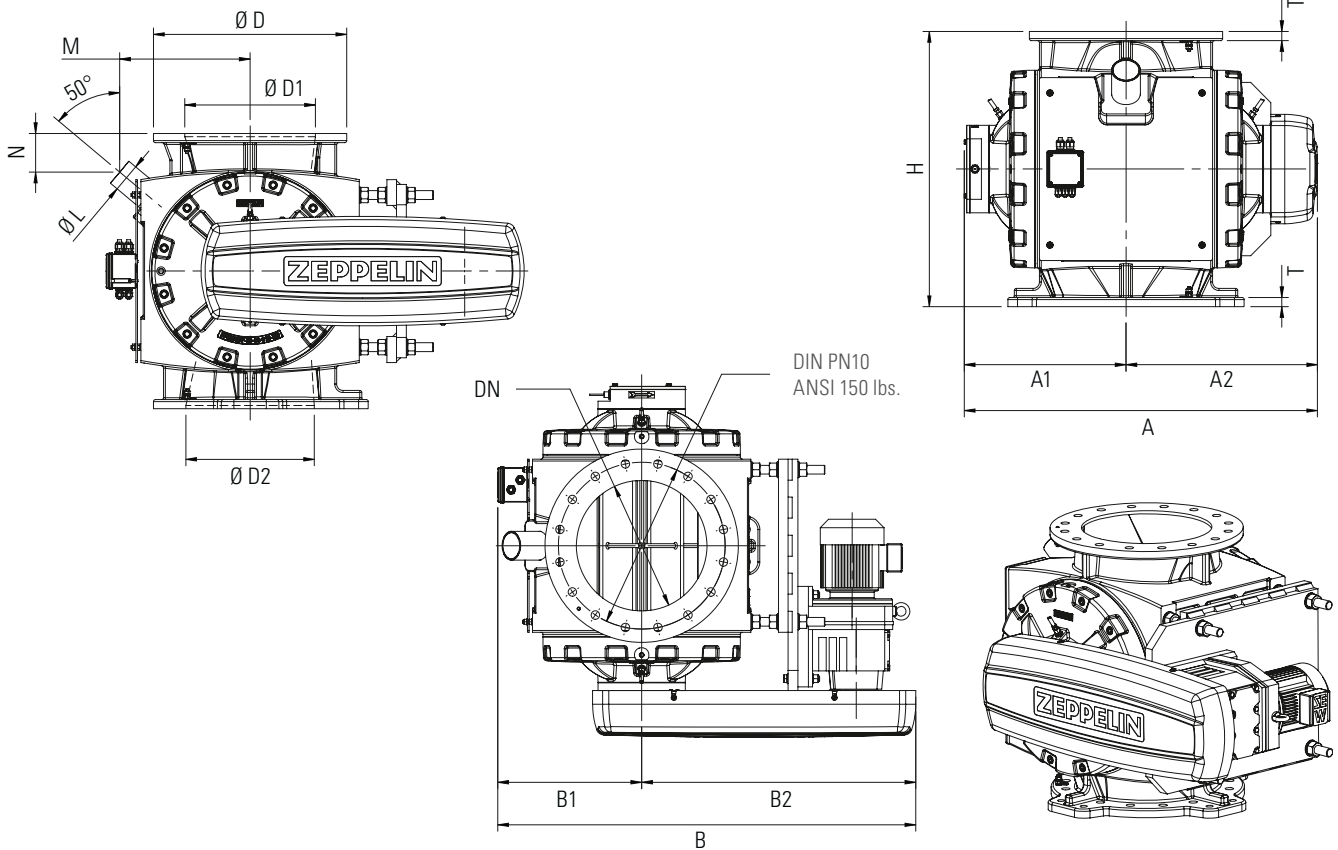
Design characteristics

- Optimized inlet and outlet cross section for gentle product feeding combined with optimized filling rate
- Leakage gas nozzle integrated into housing
- Temperature range from -10 to +60°C, option with heating system from -52 to +250°C
- Minimum gas leakage volume due to optimized gap design and laterally sealed 12-chamber rotors
- External ball bearings with lifetime lubrication; outlet opening between shaft sealing rings and bearing
- EC conformity declaration according to ATEX 2014/34/EU
- Differential pressure up to 3.5 bar (g)
- Flange connecting dimensions according to DIN PN 10, ANSI 150
- Pressure surge resistant
- Options:
 - Heating or cooling of housing possible for high temperatures
 - Seal gas
 - Seal gas measuring device
 - Speed monitoring
 - Special versions, such as other materials, quick cleaning and reduced rotor volume upon request

Das vollständige Zeppelin Systems Programm finden Sie unter www.zeppelin-systems.de
For the complete Zeppelin Systems range please visit our website at www.zeppelin-systems.com

© Zeppelin Systems GmbH | Änderungen vorbehalten | Subject to modifications without notice
Version 06/18 | 031101817 | www.lake-of-consens.com

Hochdruck-Zellenradschleuse CFH High pressure rotary feeder CFH



Technische Daten Technical data

| Typ Type | Volumen [L/U] Volume [L/rev] | DN | A | A1 | A2 | B | B1 | B2 | Ø D | Ø D1 | Ø D2 | H | Ø L | M | N | T | Gewicht* [kg] Weight* [kg] |
|-------------|---------------------------------------|-----------|------|-----|-----|------|-----|------|-------|------|------|------|-------------|-----|-----|----|-------------------------------|
| CFH 200 | 6,5 | 200 (8") | 700 | 330 | 370 | 755 | 275 | 480 | 342,9 | 215 | 211 | 430 | 48,3 (1-½") | 235 | 34 | 22 | 115 |
| CFH 250 | 13,0 | 250 (10") | 775 | 365 | 410 | 825 | 300 | 525 | 406,4 | 252 | 248 | 490 | 60,3 (2") | 272 | 33 | 22 | 160 |
| CFH 320 | 25,0 | 300 (12") | 870 | 410 | 460 | 950 | 450 | 610 | 483,0 | 302 | 298 | 590 | 76,1 (2-½") | 306 | 55 | 24 | 250 |
| CFH 400 | 46,0 | 350 (14") | 975 | 445 | 530 | 1110 | 450 | 720 | 533,0 | 353 | 347 | 700 | 88,9 (3") | 354 | 79 | 26 | 400 |
| CFH 500 | 86,0 | 400 (16") | 1095 | 500 | 595 | 1300 | 450 | 850 | 597,0 | 403 | 397 | 850 | 88,9 (3") | 403 | 119 | 28 | 640 |
| CFH 630 | 164,0 | 500 (20") | 1380 | 630 | 750 | 1545 | 520 | 1025 | 698,0 | 503 | 497 | 1000 | 114,3 (4") | 475 | 142 | 32 | 1200 |
| CFH 750 | 267,0 | 600 (24") | 1530 | 710 | 820 | 1740 | 630 | 1110 | 813,0 | 605 | 595 | 1200 | 139,7 (5") | 582 | 161 | 35 | 1900 |
| CFH 850 | 400,0 | 700 (28") | 1630 | 760 | 870 | 1900 | 730 | 1170 | 927,0 | 705 | 695 | 1300 | 168,3 (6") | 673 | 137 | 40 | 2400 |

Abmessungen in mm sofern nicht anders angegeben
 Dimensions in mm unless otherwise specified

Änderungen vorbehalten
 Subject to modifications without notice

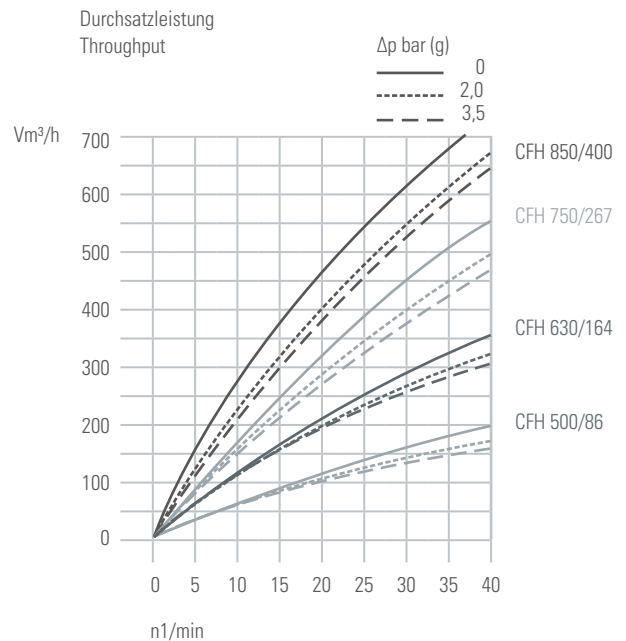
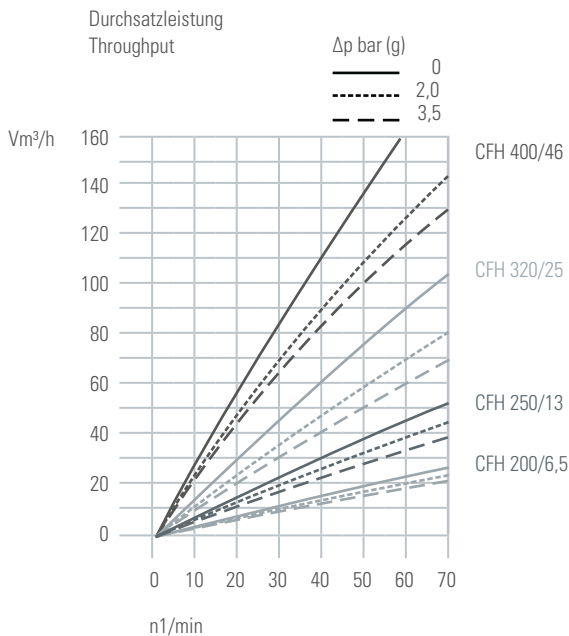
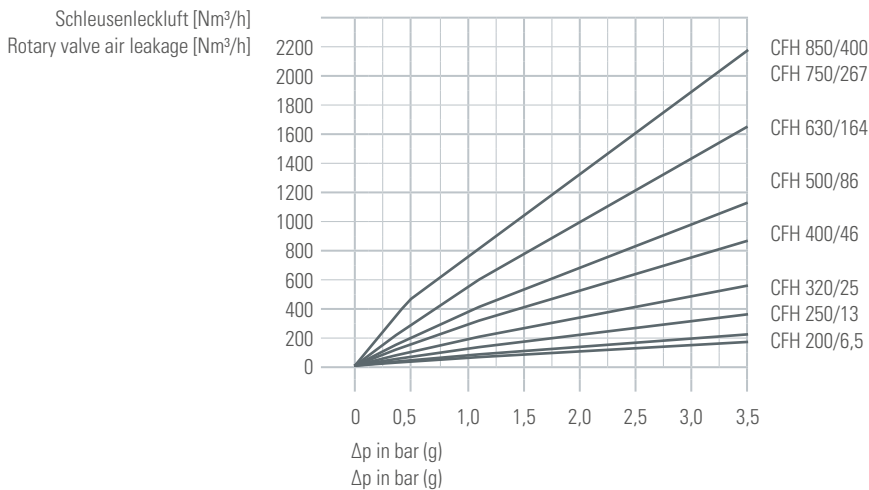
* Gewicht ohne Motor (Werkstoff AC/SS/AC)
 * Weight without motor (material AC/SS/AC)

Das vollständige Zeppelin Systems Programm finden Sie unter www.zeppelin-systems.de
 For the complete Zeppelin Systems range please visit our website at www.zeppelin-systems.com

© Zeppelin Systems GmbH | Änderungen vorbehalten | Subject to modifications without notice
 Version 06/18 | 031101817 | www.lake-of-consens.com

Hochdruck-Zellenradschleuse CFH High pressure rotary feeder CFH

Leistungsdiagramm Capacity diagram



Das vollständige Zeppelin Systems Programm finden Sie unter www.zeppelin-systems.de
 For the complete Zeppelin Systems range please visit our website at www.zeppelin-systems.com

© Zeppelin Systems GmbH | Änderungen vorbehalten | Subject to modifications without notice
 Version 06/18 | 031101817 | www.lake-of-consens.com

Hochdruck-Zellenradschleuse CFH High pressure rotary feeder CFH

Der untenstehende Typenschlüssel beschreibt mögliche Standardvarianten der CFH-Zellenradschleuse. Weitere Varianten stehen mit zusätzlichen Optionen und einem umfangreichen Zubehör zur Verfügung. Bitte nehmen Sie hierfür mit uns Kontakt auf.

The type designation below describes standard variants of the rotary feeder CFH. Further variants are available with additional options and a wide range of accessories. Please contact us for this.

Bestellbeispiel How to order

| Schleusentyp Rotary feeder type | Nenngröße/Zellenradvolumen Nominal size/rotor volume | Werkstoffe Materials of construction | Motor Motor | Ausführung Execution |
|---|---|---|--|--|
| CFH CFH- compact feeder high pressure | 200/6.5- 200/6.5- 250/13- 320/25- 400/46- 500/86- 630/164- 750/267- 850/400- | AH/SS/AH- AH/SS/AH- Gehäuse: Aluminium-Guss hartcoatiert Zellenrad: Edelstahl Lagerschilde: Aluminium-Guss hartcoatiert SS/SS/AH- Gehäuse: Edelstahl Zellenrad: Edelstahl Lagerschilde: Aluminium-Guss hartcoatiert SS/SS/SS- Gehäuse: Edelstahl Zellenrad: Edelstahl Lagerschilde: Edelstahl AH/SS/AH- Housing: cast aluminium hard-coated Rotor: stainless steel Side plates: cast aluminium hard-coated SS/SS/AH- Housing: stainless steel Rotor: stainless steel Side plates: cast aluminium hard-coated SS/SS/SS- Housing: stainless steel Rotor: stainless steel Side plates: stainless steel | CSM CSM- Kettenantrieb mit Antriebsstrang* und Motor CS- Kettenantrieb mit Antriebsstrang*, ohne Motor C- Kettenantrieb ohne Antriebsstrang*, ohne Motor DSM- Direktantrieb mit Antriebsstrang* und Motor DS- Direktantrieb mit Antriebsstrang*, ohne Motor D- Direktantrieb ohne Antriebsstrang*, ohne Motor CSM- Chain drive with shaft* and motor CS- Chain drive with shaft*, without motor C- Chain drive without shaft*, without motor DSM- Direct drive with shaft* and motor DS- Direct drive with shaft*, without motor D- Direct drive without shaft*, without motor | [Leer] Keine spezielle Ausführung QC Schnellreinigung CD Hackfunktion S** Sonderausführung [Empty] No special execution QC Quick cleaning CD Cutting device S** Special execution |

* Antriebsstrang:
 Je nach Motorvariante und der Ausführung der Zellenradschleuse, besteht der Antriebsstrang aus unterschiedlichen Teilen. Für Detailinformationen nehmen Sie bitte mit uns Kontakt auf.

** Sonderausführungen:
 Kontaktieren Sie uns für die Umsetzung Ihrer projektspezifischen Anforderungen.

* Shaft (drive/power train):
 Depending on the motor variant and the design of the rotary feeder, the shaft (drive/power train) consists of different parts. Please contact us for detailed information.

** Special execution:
 Contact us for the execution of your project-specific requirements.

Das vollständige Zeppelin Systems Programm finden Sie unter www.zeppelin-systems.de
 For the complete Zeppelin Systems range please visit our website at www.zeppelin-systems.com

© Zeppelin Systems GmbH | Änderungen vorbehalten | Subject to modifications without notice
 Version 06/18 | 031101817 | www.lake-of-consens.com