

JET-ENTLÜFTUNGSFILTER JEB/JS JET VENTING FILTER JEB/JS

Produktinformation Product information

Einsatzgebiete

Vollautomatisch arbeitender EntlüftungsfILTER zur kontinuierlichen Filtrierung der Förderluft aus pneumatisch beschickten Behältern und Silos im Dauerbetrieb. Hierbei hoher Abscheidegrad von Staub und pulverförmigen Produkten aus Abluft bzw. Prozessgasen in nahezu allen technischen Anwendungsbereichen, bei konstantem Filterwiderstand.



Applications

Fully automatic operating jet venting filter for the continuous filtering of pneumatic conveying air from continuously operating hoppers and silos. High degree of dust and powdery products separation from the exhaust air or process gases at constant filter resistance in nearly all technical applications.

Jet-Entlüftungsfiler JEB/JS Jet venting filter JEB/JS

Konstruktionsmerkmale

- Feinstaub-Entlüftungsfiler als Aufsatzfiter im Baukastensystem, bestehend aus einer dem Typ entsprechenden Anzahl von antistatischen Sternpatronen auf einer stabilen Grundplatte aus Edelstahl (1.4301)
- Filterelemente leicht nach unten auswechselbar
- Zylindrisches Filtergehäuse aus Edelstahl (1.4301), mit Wartungstür für den rohgasseitigen Ein- und Ausbau der Filterpatronen
- Abnehmbarer Filterkopf als Reingaskammer mit Luftstrahlrohren (Keramik gestrahlt)
- Druckluftspeichereinheit mit integrierten Membranventilen und Druckminderer
- Steuerung mit integrierten Magnet-Vorsteuerventilen 24 V DC
- Abreinigung mit reiner entölter Druckluft bis 6 bar
- Behälteranschluss in Flanschausführung
- Jet-Entlüftungsfiler JEB:
Sternpatronen aus antistatischem Polyester-Vlies mit PTFE-Membran oder Aluminiumbeschichtung (Staubklasse „M“ nach DIN EN 60335-2-69)
- Jet-Entlüftungsfiler JS:
Schlauchfiter aus antistatischem Polyester-Nadelfilz (Staubklasse „M“ nach DIN EN 60335-2-69)
- Ausführung gemäß ATEX 2014/34/EU für den Einsatz in Zone 22
- Betriebsdruck von 0 bis +0,1 bar (g)
- Temperaturbereich -20 bis +60 °C
- Optionen:
 - Differenzdruckmessung zur bedarfsgerechten Abreinigung der Filterelemente
 - Druckluftwartungseinheit mit Abscheider
 - Wetterschutzhaube
 - Automatische Abreinigung
 - Ventilator auf dem Filterkopf

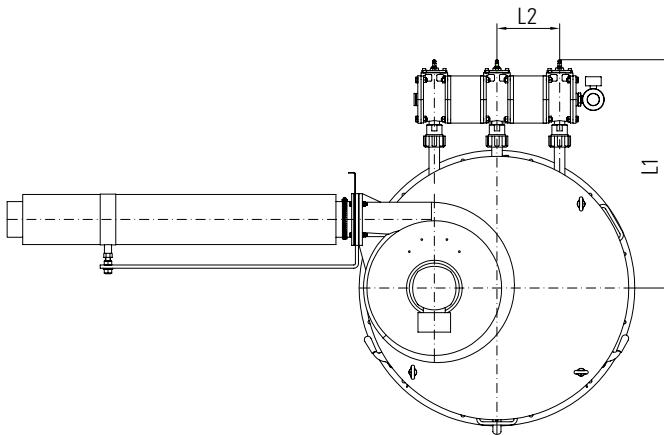
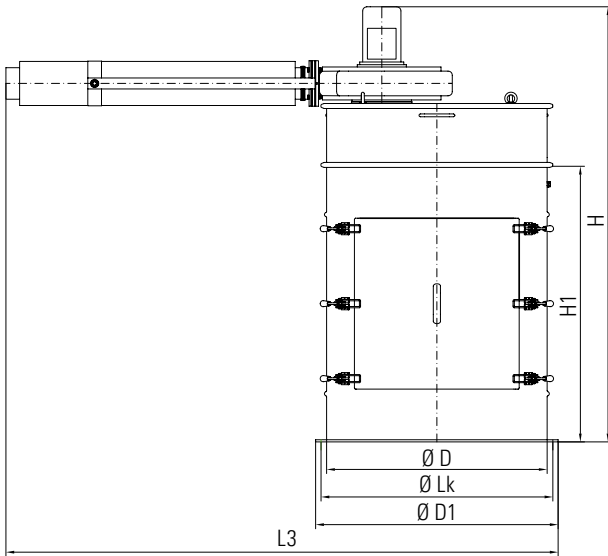
Design characteristics

- Modular top mounted fine-dust venting filter, consisting of a model-specific number of antistatic pleated cartridges mounted to a solid stainless steel (1.4301) base plate
- Filter elements are easily exchangeable from below
- Cylindrical filter housing made of stainless steel (1.4301) with maintenance door for installing and removing the filter cartridges on the process air side
- Removable filter head designed as clean gas chamber with air jet pipes (ceramic bead-blasted)
- Compressed air tank with integrated diaphragm valves and pressure regulator
- Controls with integrated solenoid pilot valves 24 V DC
- Cleaning with pure, oil-free compressed air up to 6 bar
- Flanged design hopper connection
- Jet venting filter JEB:
Pleated filter cartridges made of antistatic polyester fleece with PTFE membrane or aluminium coating (dust classification “M” according to DIN EN 60335-2-69)
- Jet venting filter JS:
Bag filter made of antistatic polyester fleece (dust classification “M” according to DIN EN 60335-2-69)
- Design according to ATEX 2014/34/EU for operation in zone 22
- Operating pressure from 0 to +0.1 bar (g)
- Temperature range -20 to +60°C
- Options:
 - Differential pressure measurement for cleaning of the filter elements as required
 - Compressed air service unit with separator
 - Weather protection hood
 - Automatic cleaning
 - Fan mounted to the filter head

Das vollständige Zeppelin Systems Programm finden Sie unter www.zeppelin-systems.de
For the complete Zeppelin Systems range please visit our website at www.zeppelin-systems.com

© Zeppelin Systems GmbH | Änderungen vorbehalten | Subject to modifications without notice
Version 09/16 | 031101608 | www.lake-of-consens.com

Jet-EntlüftungsfILTER JEB/JS Jet venting filter JEB/JS



Das vollständige Zeppelin Systems Programm finden Sie unter www.zeppelin-systems.de
For the complete Zeppelin Systems range please visit our website at www.zeppelin-systems.com

© Zeppelin Systems GmbH | Änderungen vorbehalten | Subject to modifications without notice
Version 09/16 | 031101608 | www.lake-of-consens.com

Jet-EntlüftungsfILTER JEB/JS Jet venting filter JEB/JS

Technische Daten Technical data

Typ Type	Ø D	Ø D1	H	H1	Ø Lk	L1	L2	L3	Gesamfilterfläche [m ²] Total filter area [m ²]	Patronenanzahl No. of cartridges	Patronendurchmesser Cartridge diameter	Patronenlänge Cartridge length	Bohrungen auf Lk (achsfrei) No. of bolt holes on bolt circle Lk (off-axis)	Gewicht (ca.) von Filter mit Tür [kg] Weight (approx.) of filter with door [kg]	Ventilator typ Fan type	Lufttrittsfläche [m ²] Air intake zone [m ²]	Patronen-/Schlauchbodenfläche [m ²] Cartridge area/filter bag base area [m ²]
JEB 400	400	460	1190,0	650	440	529	160	1618	4,0	4	120	600	12 x Ø 10	87	RD4	0,12	0,02
			1540,0	1000					6,4			1000		95			
JEB 650	650	730	1196,0	650	681	654	200	1900	9,8	7	160	600	12 x Ø 12	128	RD5	0,33	0,07
			1546,0	1000					16,8			1000		142			
JEB 800	800	880	1229,0	650	840	729	200	2004	14,0	10	160	600	12 x Ø 12	160	RD6	0,50	0,10
			1579,0	1000					24,0			1000		178			
JEB 950	950	1030	1326,5	650	1000	804	200	2316	21,0	14	160	600	16 x Ø 12	220	RD7	0,70	0,13
			1676,5	1000					35,0			1000		242			
JS 650	650	730	1296,0	750	681	654	160	1900	2,3	9	120	720	12 x Ø 12	116	RD5	0,33	0,10
			1546,0	1000					3,2			970		128			
JS 800	800	880	1796,0	1250	840	729	160	2004	4,0	14	120	1220	12 x Ø 12	140	RD6	0,50	0,16
			1329,0	750					3,5			720		171			
JS 950	950	1030	1579,0	1000	1000	804	160	2316	4,9	22	120	970	16 x Ø 12	186	RD7	0,70	0,25
			1829,0	1250					6,2			1220		202			
			1426,5	750					5,6			720		239			
			1676,5	1000					7,6			970		258			
			1926,5	1250					9,6			1220		280			

Abmessungen in mm sofern nicht anders angegeben
 Dimensions in mm unless otherwise specified

Änderungen vorbehalten
 Subject to modifications without notice

Das vollständige Zeppelin Systems Programm finden Sie unter www.zeppelin-systems.de
 For the complete Zeppelin Systems range please visit our website at www.zeppelin-systems.com

Jet-Entlüftungsfiler JEB/JS Jet venting filter JEB/JS

Technische Daten Technical data

Maximale Luftmengen/Filterbelastung
 Maximum air volumes/filter load

Typ/Gehäusedurchmesser Type/housing diameter	Wirksame Lufteintrittsfläche [m ² /%] Effective air intake zone [m ² /%]	Minimaler Durchmesser Übergangsstück Transition element minimum diameter	Filterfläche/Patrone [m ²] Filter area/cartridge [m ²]	Durchmesser oben/unten Diameter top/bottom	Anzahl Ventilreihen No. of valve rows	Luftverbrauch* (ca.) [Nm ³ /h] Air consumption* (approx.) [Nm ³ /h]	Maximaler Unterdruck [mbar] Maximum vacuum pressure [mbar]	Mehl Flour				Puderzucker Powdered sugar				Kreide Chalk			
								Schwebegeschwindigkeit [m/s] Product velocity during conveying [m/s]	Filterbelastung [m ³ /m ² x min] Filter load [m ³ /m ² x min]	Maximale Luftmenge [m ³ /min] Maximum air volume [m ³ /min]	Anströmgeschwindigkeit im reduzierten Querschnitt [m/s] Flow rate in reduced cross-section [m/s]	Schwebegeschwindigkeit [m/s] Product velocity during conveying [m/s]	Filterbelastung [m ³ /m ² x min] Filter load [m ³ /m ² x min]	Maximale Luftmenge [m ³ /min] Maximum air volume [m ³ /min]	Anströmgeschwindigkeit im reduzierten Querschnitt [m/s] Flow rate in reduced cross-section [m/s]	Schwebegeschwindigkeit [m/s] Product velocity during conveying [m/s]	Filterbelastung [m ³ /m ² x min] Filter load [m ³ /m ² x min]	Maximale Luftmenge [m ³ /min] Maximum air volume [m ³ /min]	Anströmgeschwindigkeit im reduzierten Querschnitt [m/s] Flow rate in reduced cross-section [m/s]
JEB 400	0,10/84,1	363	1,0	120/79	2	3,2	-80	2,0	0,9	3,6	0,58	0,8	0,72	2,9	0,46	0,5	0,39	1,6	0,25
			1,6					5,8	0,93	4,6	0,74	2,5	0,40						
JEB 650	0,26/79,6	574	1,5	160/110	3	5,4	-60	2,0	0,9	9,5	0,61	0,8	0,72	7,6	0,49	0,5	0,39	4,1	0,26
			2,5					15,8	1,01	11,7	0,75	6,8	0,44						
JEB 800	0,40/80,8	714	1,5	160/110	3	5,4	-50	2,0	0,9	13,5	0,56	0,8	0,72	10,8	0,45	0,5	0,39	5,9	0,24
			2,5					22,5	0,94	18,0	0,75	9,8	0,41						
JEB 950	0,57/81,0	850	1,5	160/110	4	7,2	-40	2,0	0,9	18,9	0,56	0,8	0,72	15,1	0,44	0,5	0,39	8,2	0,24
			2,5					31,5	0,93	25,2	0,74	13,7	0,40						
JS 650	0,23/68,9	536	0,25	120/120	3	4,1	-60	2,0	2,1	4,9	0,36	0,8	0,75	1,8	0,13	0,5	0,40	0,9	0,07
			0,44					8,7	0,64	3,1	0,23	1,3	0,10						
JS 800	0,34/68,2	657	0,25	120/120	4	5,1	-50	2,0	2,1	7,6	0,38	0,8	0,75	2,7	0,13	0,5	0,40	1,5	0,07
			0,44					10,6	0,52	3,8	0,19	2,0	0,10						
JS 950	0,45/64,6	760	0,25	120/120	5	6,8	-40	2,0	2,1	13,5	0,66	0,8	0,75	4,8	0,24	0,5	0,40	2,6	0,13
			0,44					12,0	0,44	4,3	0,16	2,3	0,08						
										16,6	0,61	0,8	0,75	5,9	0,22	0,5	0,40	3,2	0,12
										21,3	0,78			7,6	0,28			4,0	0,15

Abmessungen in mm sofern nicht anders angegeben
 Dimensions in mm unless otherwise specified

Änderungen vorbehalten
 Subject to modifications without notice

*Luft gefiltert, wasser- u. ölfrei; Druck 6 bar; Impulszeit 60 ms; Pausenzeit 10 s

*Air filtered, free from water and oil; pressure 6 bar; pulse time 60 ms; interval time 10 s

Das vollständige Zeppelin Systems Programm finden Sie unter www.zeppelin-systems.de
 For the complete Zeppelin Systems range please visit our website at www.zeppelin-systems.com

© Zeppelin Systems GmbH | Änderungen vorbehalten | Subject to modifications without notice
 Version 09/16 | 031101608 | www.lake-of-consens.com

Jet-EntlüftungsfILTER JEB/JS Jet venting filter JEB/JS

Mit der Typenbezeichnung können Sie Ihr individuelles Zeppelin Produkt bestellen. Geben Sie bitte die entsprechenden Kürzel für Typenbezeichnung, Ausführung, Nennweiten, Volumina etc. an.

To order your individual Zeppelin product, simply indicate the desired type designation (abbreviated form), model, size, volume etc.

Bestellbeispiel How to order

Typenbezeichnung
 Type designation

Gehäusedurchmesser
 Housing diameter

Patronenanzahl
 No. of cartridges

Gesamtfilterfläche
 Total filter area

Werkstoff
 Material

JEB

JEB = Jet-EntlüftungsfILTER, Flanschanschluss, Sternpatronen
 JS = Jet-EntlüftungsfILTER, Flanschanschluss, Schlauchfilterpatronen
 JEB = Jet venting filter, flanged design, pleated cartridges
 JS = Jet venting filter, flanged design, bag filter cartridges

400-

JEB: 400
 650
 800
 950
 JS: 650
 800
 950

4P-

JEB: 4
 7
 10
 14
 JS: 9
 14
 22

4,0-

JEB 400: 4,0
 6,4
 JEB 650: 9,8
 16,8
 JEB 800: 14,0
 24,0
 JEB 950: 21,0
 35,0
 JS 650: 2,3
 3,2
 4,0
 JS 800: 3,5
 4,9
 6,2
 JS 950: 5,6
 7,6
 9,6

SS

SS = Gehäuse: Edelstahl 1.4301
 SS = Housing: Stainless steel 1.4301

Das vollständige Zeppelin Systems Programm finden Sie unter www.zeppelin-systems.de
 For the complete Zeppelin Systems range please visit our website at www.zeppelin-systems.com

© Zeppelin Systems GmbH | Änderungen vorbehalten | Subject to modifications without notice
 Version 09/16 | 031101608 | www.lake-of-consens.com