

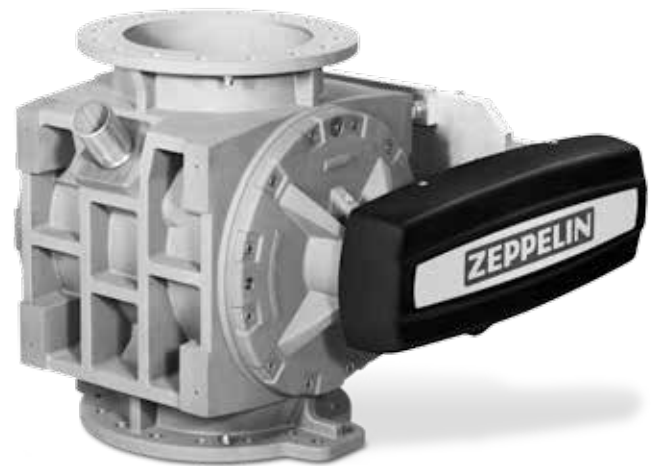


MITTELDRUCK-ZELLENRADSCHLEUSE CFM MEDIUM PRESSURE ROTARY FEEDER CFM

Produktinformation Product information

Einsatzgebiete

Die Zellenradschleuse CFM wird vorwiegend für den dosierten Austrag von Granulaten und Pulvern aus Silos sowie als Aufgabeorgan in pneumatischen Flugförderanlagen bis 1,5 bar (g) Druckdifferenz eingesetzt.



Applications

The rotary feeder CFM is mainly used for the discharge (dosing) of pellets and powders from silos. It also serves as feeding device in pneumatic dilute phase conveying systems with a differential pressure up to 1.5 bar (g).

Mitteldruck-Zellenradschleuse CFM Medium pressure rotary feeder CFM

Konstruktionsmerkmale

- Optimierte Ein- und Auslaufgeometrie, dadurch produkt-schonendes Durchschleusen bei optimierten Schleusen-füllgraden
- Im Gehäuse integrierter Leckgasstutzen
- Temperaturbereich von -10 bis +60 °C für Produkte, optional mit Heizsystem von -52 bis +250 °C
- Minimale Leckgasmenge durch optimale Spaltgestaltung und 12-Kammern-Zellenräder
- Außenliegende lebensdauergeschmierte Wälzlager. Ausfallöffnung zwischen Wellendichtringen und Lager
- EG-Konformitätserklärung nach ATEX 2014/34/EU
- Differenzdruck bis 1,5 bar (g)
- Flansch-Anschlussmaße gemäß DIN PN 10, ANSI 150
- Druckstoßfest bis 10 bar (g)
- Optionen:
 - Für hohe Temperaturen, Kühlung oder Beheizung möglich
 - Sperrgas
 - Sperrgasmesseinrichtung
 - Drehüberwachung
 - Andere Werkstoffe, Schnellreinigungsausführung und Sonderzellenräder auf Anfrage

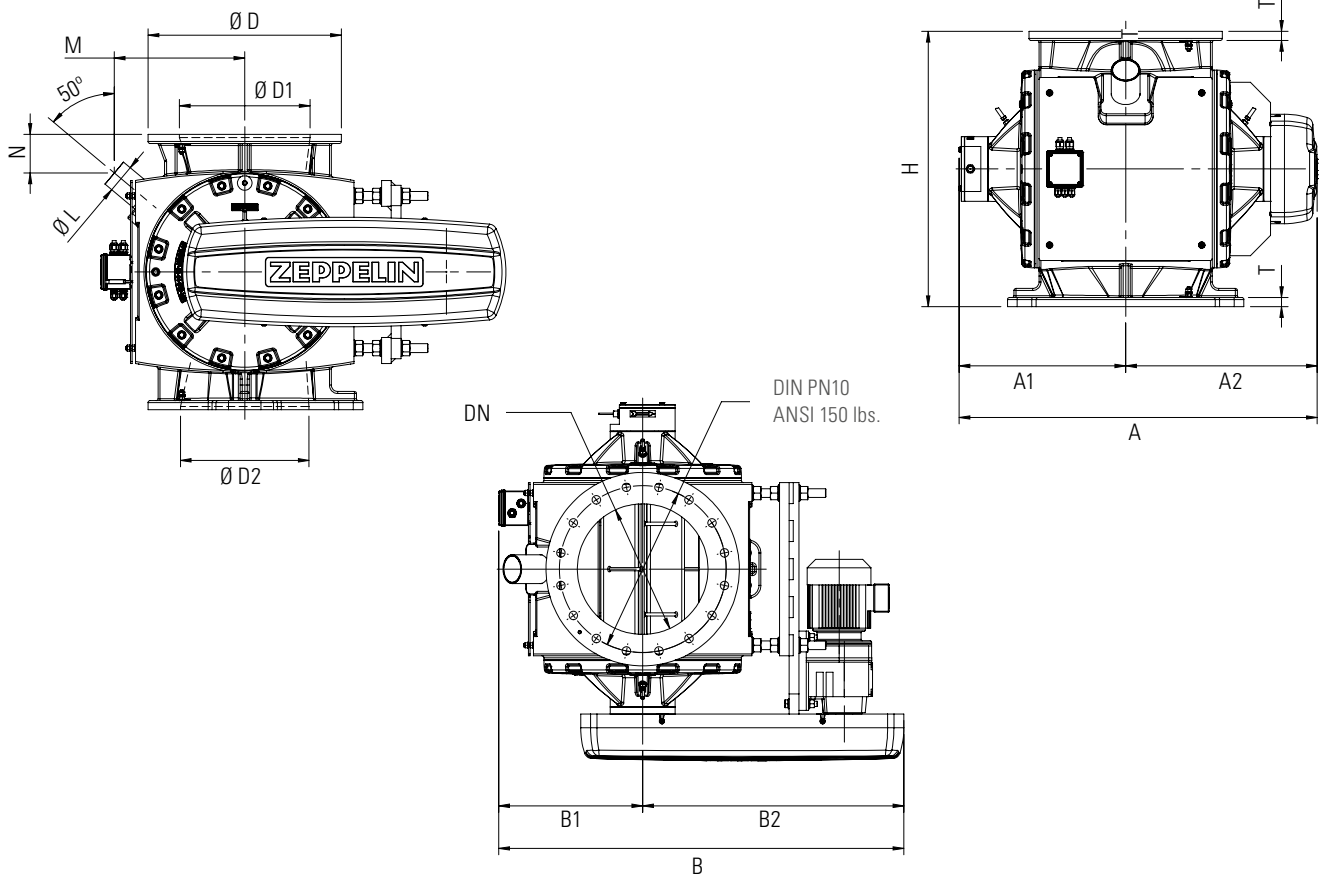
Design characteristics

- Optimized inlet and outlet cross sections for gentle product feeding combined with optimized filling rate
- Leakage gas nozzle integrated into housing
- Product temperature range from -10 to +60°C, option with heating system from -52 to +250°C
- Minimum gas leakage volume due to optimized gap design and 12-chamber rotors
- External ball bearings with lifetime lubrication; outlet opening between shaft sealing rings and bearing
- EC declaration of conformity according to ATEX 2014/34/EU
- Differential pressure up to 1.5 bar (g)
- Flange connecting dimensions according to DIN PN 10, ANSI 150
- Pressure surge resistant up to 10 bar (g)
- Options:
 - Cooling or heating of housing possible for high temperatures
 - Seal gas
 - Seal gas measuring device
 - Speed monitoring
 - Other materials, quick cleaning and special rotor design upon request

Das vollständige Zeppelin Systems Programm finden Sie unter www.zeppelin-systems.de
For the complete Zeppelin Systems range please visit our website at www.zeppelin-systems.com

© Zeppelin Systems GmbH | Änderungen vorbehalten | Subject to modifications without notice
Version 07/18 | 031101821 | www.lake-of-consens.com

Mitteldruck-Zellenradschleuse CFM Medium pressure rotary feeder CFM



Technische Daten Technical data

Typ Type	Volumen [L/U] Volume [L/rev]	DN	A	A1	A2	B	B1	B2	Ø D	Ø D1	Ø D2	H	Ø L	M	N	T	Gewicht* [kg] Weight* [kg]
CFM 200	7	200 (8")	700	330	370	755	275	480	342,9	215	211	430	48,3 (1-1/2")	235	34	22	100
CFM 250	14	250 (10")	760	360	400	825	300	525	406,4	252	248	490	60,3 (2")	272	33	22	130
CFM 320	26	300 (12")	885	425	460	950	340	610	483,0	302	298	590	76,1 (2-1/2")	306	55	24	220
CFM 400	48	350 (14")	990	460	530	1110	390	720	533,0	353	347	700	88,9 (3")	354	79	26	345
CFM 500	93	400 (16")	1110	515	595	1300	450	850	597,0	403	397	850	88,9 (3")	403	119	28	505
CFM 630	170	500 (20")	1380	630	750	1545	520	1025	698,0	503	497	1000	114,3 (4")	475	142	32	995
CFM 750	280	600 (24")	1500	700	800	1740	630	1110	813,0	605	595	1200	139,7 (5")	582	161	35	1650

Abmessungen in mm sofern nicht anders angegeben
 Dimensions in mm unless otherwise specified

Änderungen vorbehalten
 Subject to modifications without notice

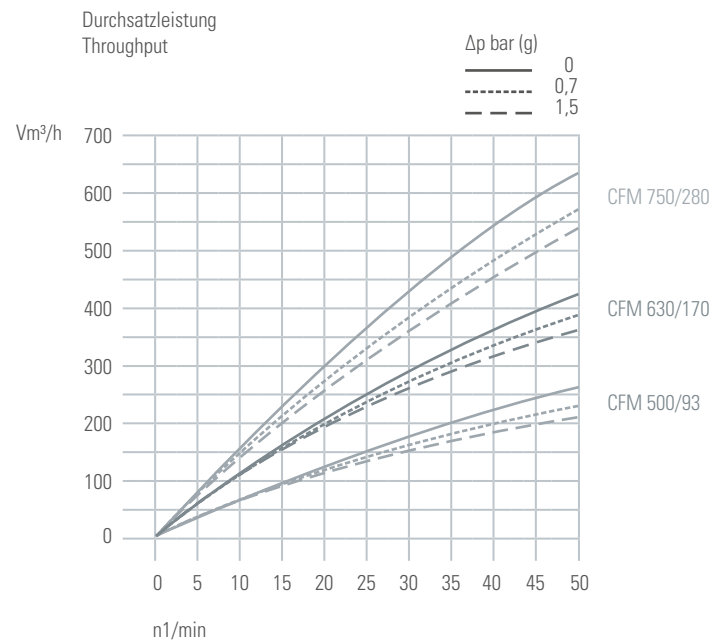
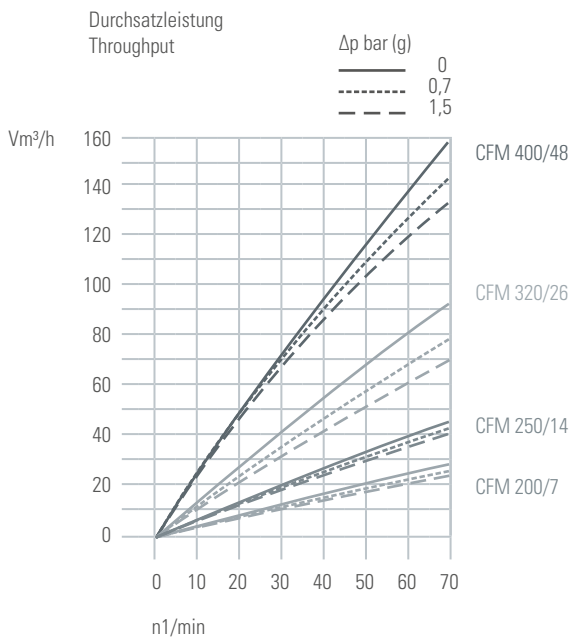
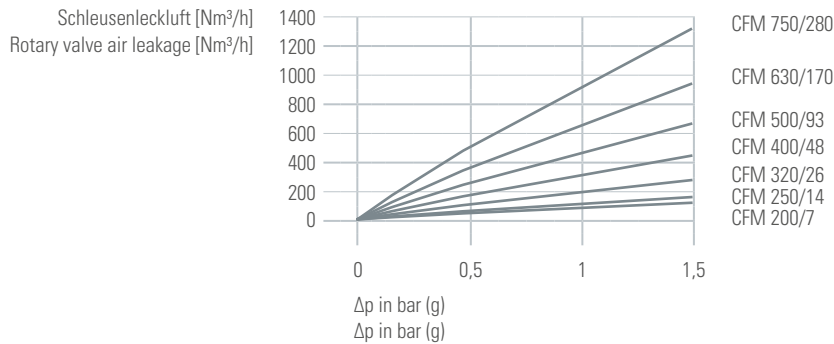
* Gewicht ohne Motor (Werkstoff AC/SS/AC)
 * Weight without motor (material AC/SS/AC)

Das vollständige Zeppelin Systems Programm finden Sie unter www.zeppelin-systems.de
 For the complete Zeppelin Systems range please visit our website at www.zeppelin-systems.com

© Zeppelin Systems GmbH | Änderungen vorbehalten | Subject to modifications without notice
 Version 07/18 | 031101821 | www.lake-of-consens.com

Mitteldruck-Zellenradschleuse CFM Medium pressure rotary feeder CFM

Leistungsdiagramme Capacity diagrams



Das vollständige Zeppelin Systems Programm finden Sie unter www.zeppelin-systems.de
 For the complete Zeppelin Systems range please visit our website at www.zeppelin-systems.com

© Zeppelin Systems GmbH | Änderungen vorbehalten | Subject to modifications without notice
 Version 07/18 | 031101821 | www.lake-of-consens.com

Mitteldruck-Zellenradschleuse CFM Medium pressure rotary feeder CFM

Der untenstehende Typenschlüssel beschreibt mögliche Standardvarianten der CFM-Zellenradschleuse. Weitere Varianten stehen mit zusätzlichen Optionen und einem umfangreichen Zubehör zur Verfügung. Bitte nehmen Sie hierfür mit uns Kontakt auf.

The type designation below describes standard variants of the rotary feeder CFM. Further variants are available with additional options and a wide range of accessories. Please contact us for this.

Bestellbeispiel How to order

Schleusentyp Rotary feeder type	Nenngröße/Zellenradvolumen Nominal size/rotor volume	Werkstoffe Materials of construction	Motor Motor	Ausführung Execution
CFM CFM- compact feeder medium pressure	200/7- 200/7- 250/14- 320/26- 400/48- 500/93- 630/170- 750/280-	AH/SS/AH- AH/SS/AH- Gehäuse: Aluminium-Guss hartcoatiert Zellenrad: Edelstahl Lagerschilde: Aluminium-Guss hartcoatiert SS/SS/SS- Gehäuse: Edelstahl Zellenrad: Edelstahl Lagerschilde: Edelstahl AH/SS/AH- Housing: cast aluminium hard-coated Rotor: stainless steel Side plates: cast aluminium hard-coated SS/SS/SS- Housing: stainless steel Rotor: stainless steel Side plates: stainless steel	CSM CSM- Kettenantrieb mit Antriebsstrang* und Motor CS- Kettenantrieb mit Antriebsstrang*, ohne Motor C- Kettenantrieb ohne Antriebsstrang*, ohne Motor CSM- Chain drive with shaft* and motor CS- Chain drive with shaft*, without motor C- Chain drive without shaft*, without motor	[Leer] Keine spezielle Ausführung S** Sonderausführung [Empty] No special execution S** Special execution

* Antriebsstrang:
 Je nach Motorvariante und der Ausführung der Zellenradschleuse, besteht der Antriebsstrang aus unterschiedlichen Teilen. Für Detailinformationen nehmen Sie bitte mit uns Kontakt auf.

** Sonderausführungen:
 Kontaktieren Sie uns für die Umsetzung Ihrer projektspezifischen Anforderungen.

* Shaft (drive/power train):
 Depending on the motor variant and the design of the rotary feeder, the shaft (drive/power train) consists of different parts. Please contact us for detailed information.

** Special execution:
 Contact us for the execution of your project-specific requirements.