

NEUES KOMPONENTEN-PROGRAMM beste Performance



Zukünftiges Produktportfolio Schleusen

- Schleusentypen CFM/CFH
- Schleusentypen D5 bzw. DX5 (Bauserie II)
- Schleusentypen A1/AG11 bzw. AX1/AGX11 (Bauserie II)
- Schleusentyp PFC

Zukünftiges Produktportfolio Weichen

- Weichentypen VST/TST
- Weichentyp M
- Weichentyp ZWR (nur in der Ausführung „verschleißfest“)
- Weichentypen ZWS/DWS
- Weichentyp ZWV

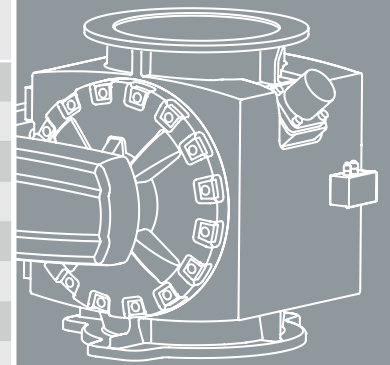


Wir haben Gutes noch besser gemacht!



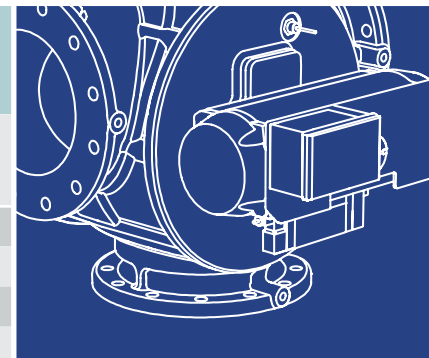
Auslaufmodelle Produktportfolio Schleusen

Schleusentypen	ersetzt durch	Schleusentypen
MDS	▶	CFM
HDS	▶	CFH
AGSY/APSY	▶	CFM/CFH
AG/AP	▶	A1/AG11 bzw. AX1/AGX11 (Bauserie II)
A4/AG14	▶	A1/AG11 bzw. AX1/AGX11 (Bauserie II)
D6/DG16	▶	D5 bzw. DX5 (Bauserie II)
Blow	▶	D5 bzw. DX5 (Bauserie II)
Drop	▶	A1/AG11 bzw. AX1/AGX11 (Bauserie II)
AE/AGE	▶	AX1/AGX11 (Bauserie II)
DE/DGE	▶	D5 bzw. DX5 (Bauserie II)
HDP/DPT	▶	CFH



Auslaufmodelle Produktportfolio Weichen

Weichentypen	ersetzt durch	Weichentypen
V/Y	▶	VST
T	▶	TST
ZWR	▶	VST (Ausnahme: Ausführung „verschleißfest“)
WKP	▶	ZWV



Zeppelin Vertrieb Komponenten
 Tel.: +49 7541 202-841
 Fax: +49 7541 202-582
 Email: birgit.ritter@zeppelin.com

Zeppelin Ersatzteil-Service
 Tel.: +49 7541 202-555
 Fax: +49 7541 202-276
 Email: service.systems@zeppelin.com

Zeppelin Systems GmbH
 Graf-Zeppelin-Platz 1
 88045 Friedrichshafen, Germany

Das vollständige Zeppelin Systems-Programm finden Sie unter
www.zeppelin-systems.de