

ZWEIWEGE-VERTEILWEICHE ZWV TWO-WAY DIVERTER VALVE ZWV

Produktinformation Product information

Einsatzgebiete

Die Zweiwege-Verteilweiche ZWV wird als robustes Verteil- oder Sammelelement in pneumatischen Druck- und Saugförderanlagen sowie in Verteilstationen in der Schüttgutindustrie eingesetzt. Ihre Leistungsfähigkeit beweist die Zweiwege-Verteilweiche vor allem bei schwierigen pulver- oder granulatförmigen Produkten.



Applications

The two-way diverter valve ZWV is used in the bulk material industry for directing or converging the product flow in pneumatically operated pressure and vacuum conveying systems as well as in diverter stations. The two-way diverter valve is particularly efficient when it comes to processing hard-to-handle powders or pelletized products.

Zweiwege-Verteilweiche ZWV Two-way diverter valve ZWV

Konstruktionsmerkmale

- Aus stabiler Gusskonstruktion bestehendes Gehäuse mit Anschlussflanschen, Drehküken zur Umlenkung des Produktstromes und pneumatischem Antrieb zur Verstellung der Drehrohre im Gehäuse
- Gehäuse aus Aluminiumguss-Konstruktion mit Flanschanschluss, produktberührt Edelstahl
- Drehküken aus Aluminiumguss-Konstruktion mit eingesetztem Edelstahlrohr
- Eingesetzte Lagerzapfen zur dauerhaften zentrischen Lagerung
- Stoßfreier Durchgang in Förderrichtung
- Antrieb des Drehkükens durch einen Druckzylinder
- 5/2-Wege-Magnetventil 24 V DC oder Sonderspannungen
- Endschalter für elektrische Fernanzeige der Schaltstellung
- Elektro-pneumatischer Antrieb (Luftdruck 6 bar)
- Einbaulänge: 400 – 800 mm
- Umlenkwinkel 35°
- Nach außen und im geschalteten Förderweg druckdicht von max. 1,5 bar (g), ab 06/2017, 4 bar (g)
- Ausführung gemäß ATEX 2014/34/EU für den Einsatz in Zone 22
- Temperaturbereich von -20 bis 120 °C

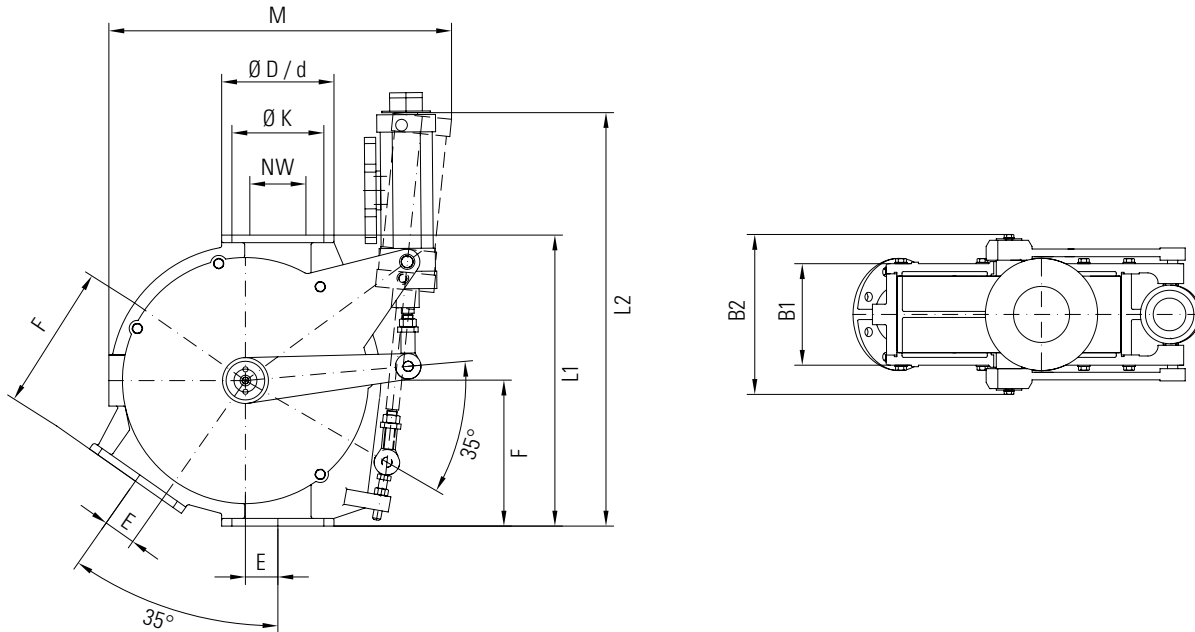
Design characteristics

- Durable cast housing with connecting flanges, rotary plug unit for diverting the product flow and pneumatic drive for turning the rotation pipe in the housing
- Housing made of cast aluminium with flange connection, parts in contact with product stainless steel
- Rotary plug unit made of cast aluminium with stainless steel pipe inserts
- Inserted bearing pins for durable concentric assembly
- Trouble-free flow in the conveying direction
- Actuation of the rotary plug unit by pneumatic cylinder
- 5/2-way solenoid valve 24 V DC or special voltages
- Limit switch for electrical remote display of valve position
- Electro-pneumatic drive (air pressure 6 bar)
- Fitting length: 400 – 800 mm
- Diverting angle 35°
- Pressure tight to the outside and the activated leg max. 1.5 bar (g), 4 bar (g) from 06/2017
- Design according to ATEX 2014/34/EU for operation in zone 22
- Temperature range from -20 to 120 °C

Das vollständige Zeppelin Systems Programm finden Sie unter www.zeppelin-systems.de
For the complete Zeppelin Systems range please visit our website at www.zeppelin-systems.com

© Zeppelin Systems GmbH | Änderungen vorbehalten | Subject to modifications without notice
Version 09/16 | 031101624 | www.lake-of-consens.com

Zweiwege-Verteilweiche ZWV Two-way diverter valve ZWV



Technische Daten Technical data

Typ Type	Nennweite NW Nominal diameter NW	B1	B2	Ø D	d	E	F	Ø K	L1	L2	M	Gesamtabmessung Overall dimensions	Luftverbrauch/ Schaltung [L] Air consumption/ actuation [L]	Gewicht [kg] Weight [kg]
ZWV 56	56	144,0	255	165	4 x Ø 18	36,0	195	125,0	390	593	568	650 x 750 x 300	7	50
ZWV 65	65	164,0	273	200	4 x Ø 18	50,0	235	160,0	470	687	557	750 x 750 x 300	10	50
ZWV 80	80	164,0	273	200	4 x Ø 18	50,0	235	160,0	470	687	557	750 x 750 x 300	10	50
ZWV 85	85	164,0	273	200	4 x Ø 18	50,0	235	160,0	470	687	557	750 x 750 x 300	10	50
ZWV 100	100	200,0	313	200	8 x Ø 18	63,5	285	180,0	570	810	671	800 x 750 x 400	12	72
ZWV 110	110	200,0	313	220	8 x Ø 18	63,5	285	180,0	570	810	671	800 x 750 x 400	12	72
ZWV 125	125	219,0	333	250	8 x Ø 18	72,5	335	210,0	670	860	686	850 x 750 x 400	15	105
ZWV 150	150	276,2	395	285	8 x Ø 22	92,5	400	240,0	800	1050	873	1100 x 900 x 460	20	170
ZWV 163	163	276,2	395	285	8 x Ø 22	92,5	400	241,3	800	1050	873	1100 x 900 x 460	20	170

Abmessungen in mm sofern nicht anders angegeben
 Dimensions in mm unless otherwise specified

Änderungen vorbehalten
 Subject to modifications without notice

Das vollständige Zeppelin Systems Programm finden Sie unter www.zeppelin-systems.de
 For the complete Zeppelin Systems range please visit our website at www.zeppelin-systems.com

Zweiwege-Verteilweiche ZWV Two-way diverter valve ZWV

Mit der Typenbezeichnung können Sie Ihr individuelles Zeppelin Produkt bestellen.
Geben Sie bitte die entsprechenden Kürzel für Typenbezeichnung, Ausführung,
Nennweiten, Volumina etc. an.

To order your individual Zeppelin product, simply indicate the desired type
designation (abbreviated form), model, size, volume etc.

Bestellbeispiel

How to order

Typenbezeichnung
Type designation

Nennweite
Nominal diameter

Variante
Variation

ZWV

ZWV = Zweiwege-Verteilweiche
ZWV = Two-way diverter valve

56-

56
65
80
85
100
110
125
150
163

A

A = Zone 22
A = Zone 22